

Схема подключения IP-камер к регистратору

NVR без PoE

Подразумевается подключение камер через LAN порт. Камеры подключаются из внешней локальной сети. Питаться камеры можно как через БП так и через PoE

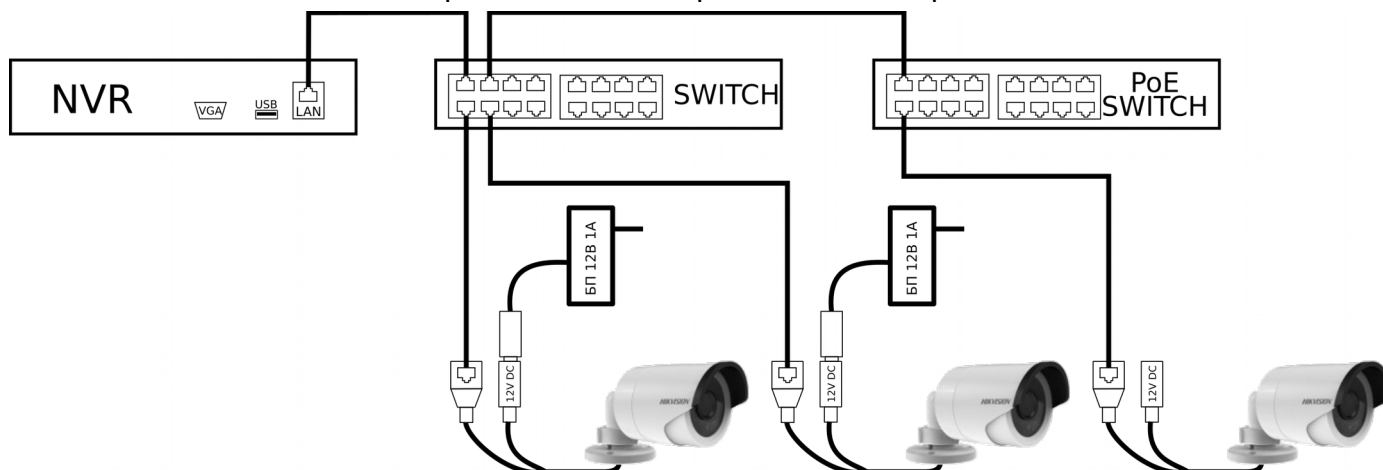


Иллюстрация 1: Пример подключения IP-камер к NVR без PoE

NVR с PoE

В случае, если у регистратора имеются порты PoE, он может самостоятельно питать камеры, но так же вы можете подключать камеры из внешней локальной сети

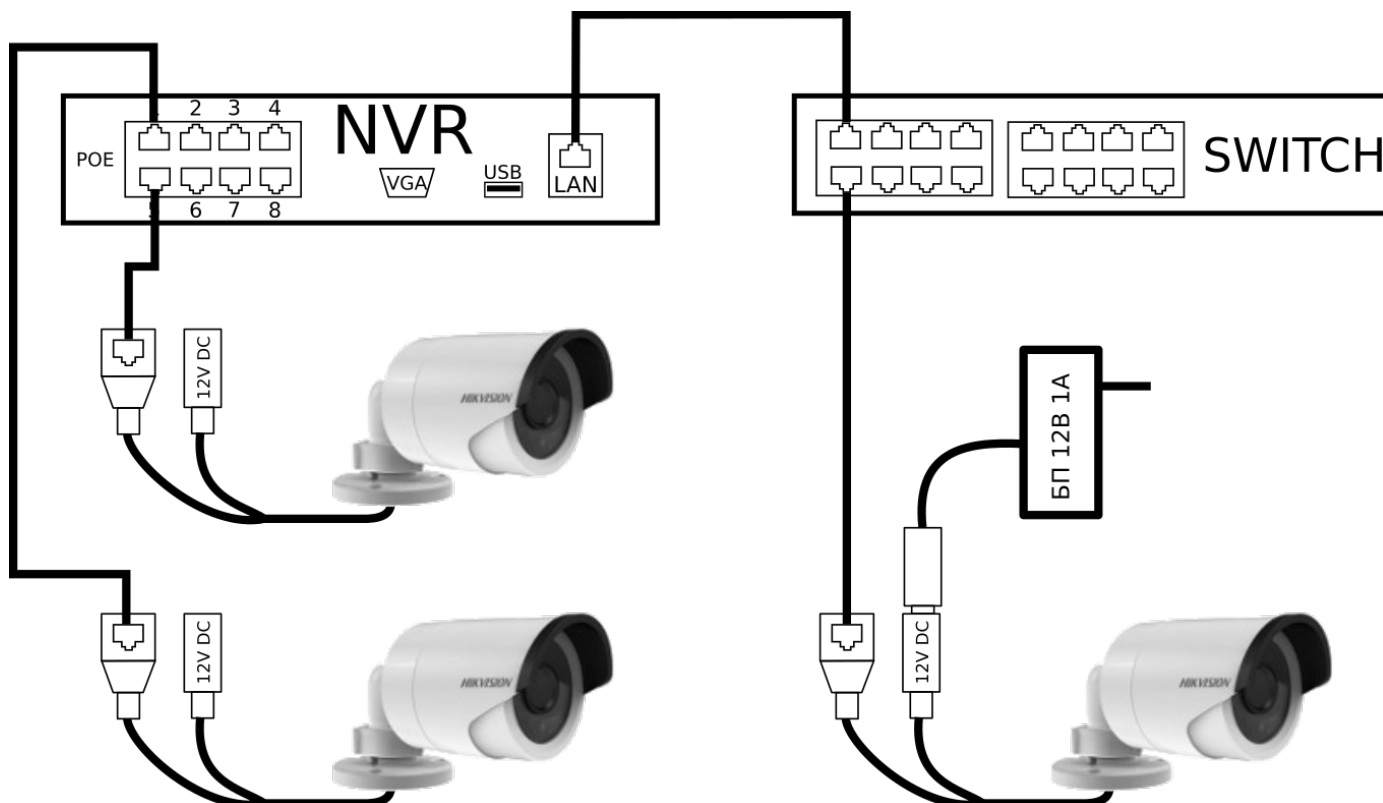


Иллюстрация 2: Пример смешенного подключения IP-камер к NVR

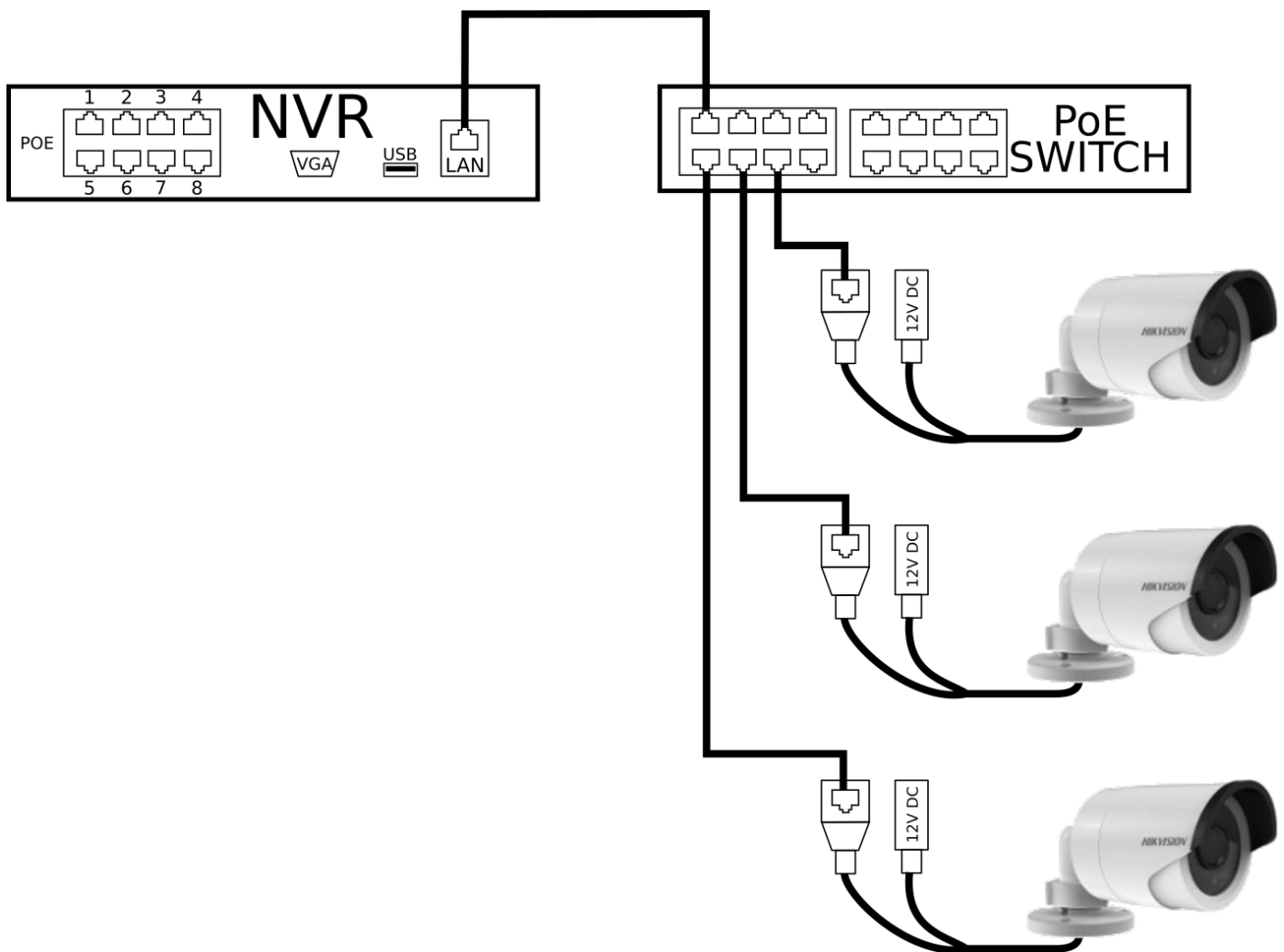


Иллюстрация 3: Пример смешанного подключения камер, когда PoE не задействованы

При смешанном подключении камер, камеры из внешней сети подключаются вместо PoE-каналов. Внешние камеры добавляются путем редактирования PoE-канала (Например D1), изменяя метод добавления с «Plug'n'Play» на «Вручную» и вводя данные камеры из внешней сети

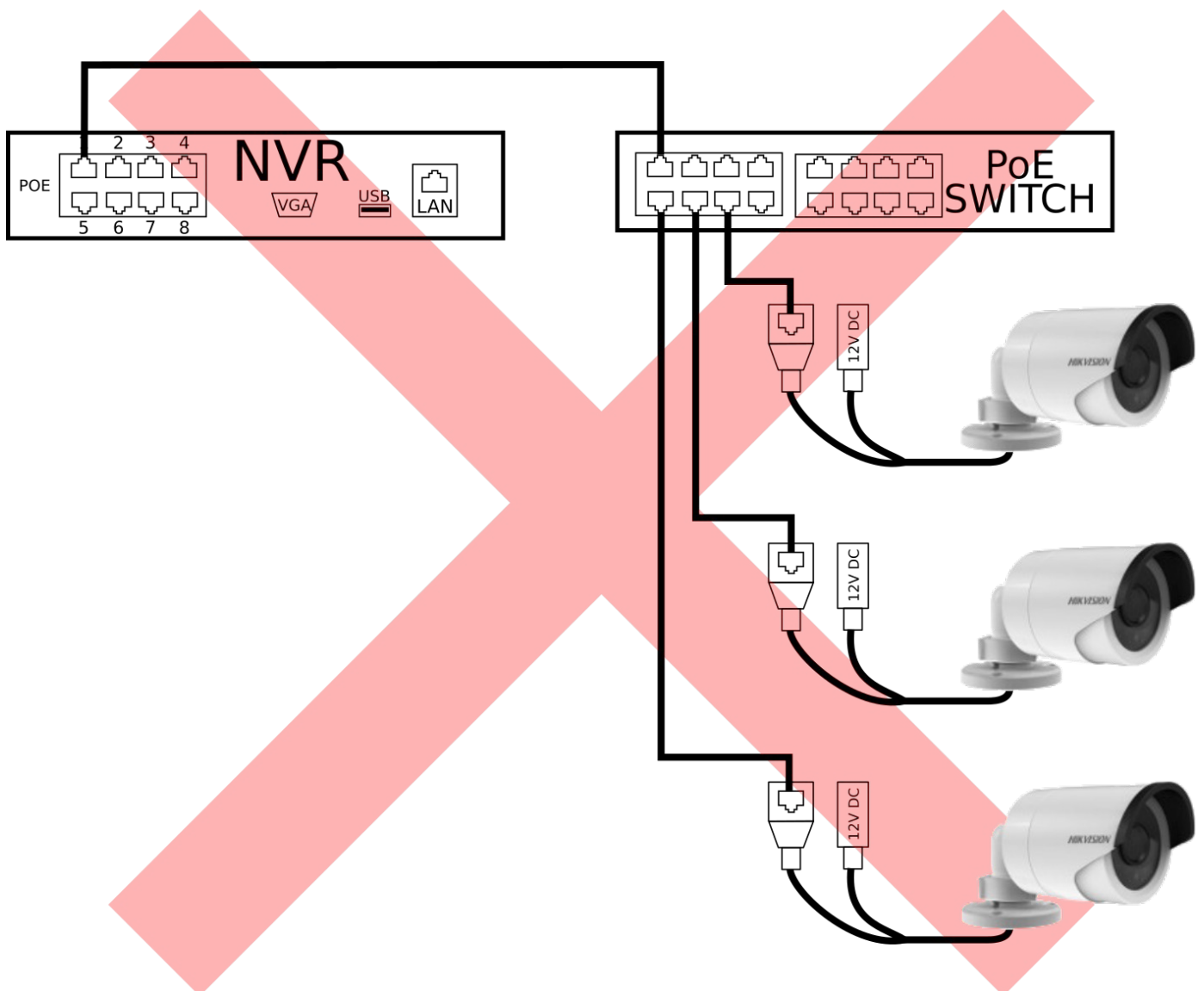


Иллюстрация 4: Пример неправильного подключения камер

Подключение коммутатора в PoE-порт для подключения нескольких камер — некорректно. 1 порт рассчитан на 1 камеру и при таком подключении у вас вместо первого канала будут попеременно отображаться камеры подключенные к коммутатору

Питание камер

PoE-питание

Питание камеры осуществляется либо по PoE(802.3af), либо через блок питания (в комплект поставки не входит). Камеры могут питаться как по типу А (всего 2 пары, смешанный режим) , так и по типу Б (4 пары, 2 пары данные — 2 пары питание).

Регистраторы Hikvision питают камеры по типу Б, по этому необходимо использовать кабель 4 парный.